

Itho Daalderop

Badkamer- en keukenboilers

**product-
informatie**

In dit boekje vindt u meer informatie over boilers van Itho Daalderop. Aan de hand van deze gegevens kunt u bepalen welke boiler voor u het meest geschikt is.

Assortiment **comfort- en Elektroboilers**

Itho Daalderop heeft twee soorten boilers in haar assortiment: comfort- en Elektroboilers. Het verschil betreft de werkwijze van de boilers. Comfortboilers (de Boostboiler, de Indirect gestookte boiler en de CombiConnect) zijn een aanvulling op uw cv-ketel. Elektroboilers functioneren volledig zelfstandig; deze boilers worden niet aangesloten op uw cv-ketel.



Elektroboiler



Boostboiler



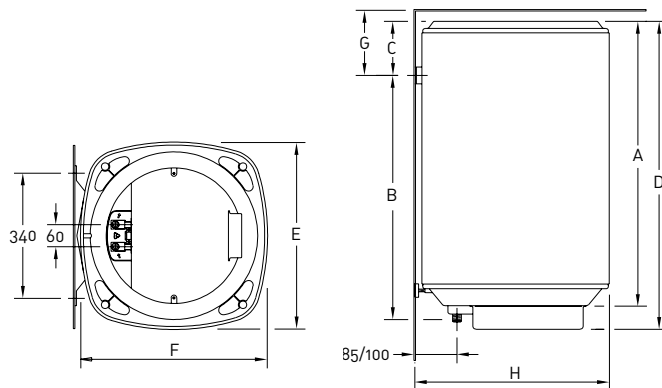
Indirect gestookte boiler



CombiConnect

Elektroboiler

- Warmwatertoestel op elektriciteit
- Royaal warm water
- Optimaal gebruik van voordelige nachtstroom
- Onderhoudsvrij



	30 L	50 L	80 L	120 L	150 L
A	569	660	777	1046	1250
B	455	555	705	1005	1208
C	161	152	120	90	90
D	632	723	840	1109	1313
E	437	437	497	497	497
F	467	467	497	497	497
G	210	200	170	140	140
H	480	480	510	510	510

Afmetingen in mm

Typen Elektroboilers

Itho Daalderop heeft verschillende typen uitvoeringen Elektroboilers in haar assortiment. De keuze voor het juiste type hangt af van uw gemiddelde warmwaterverbruik en stroomvoorziening.

Mono-Plus

Als u géén gebruik maakt van nachstroom, dan is de Mono-Plus geschikt. De Mono-Plus heeft een verwarmingselement met hoog vermogen.

Mono-3

Grootverbruikers, zoals horecagelegenheden en sportverenigingen, kiezen voor de Mono-3. Dit type bevat drie verwarmingselementen en maakt gebruik van driefasenkrachtstroom.

Boilertype	Beschikbare stroomvoorziening		
	Dagstroom	Dag- en nachstroom	Driefasenkrachtstroom
Mono-Plus	+	-	-
Mono-3	-	-	+

Specificaties Elektroboilers

Inhoud	Type	Spanning	Vermogen	Opwarmtijd	Regelbereik	Verbruik per opwarming kWh ΔT 75 °C	Nullastverlies per uur ΔT 55 °C	Gewicht in kg.
30 liter	Mono-Plus	220-240 V~	2500 W	1 uur 10 min	65-85 °C	2,65	27 W	22
50 liter	Mono-Plus	220-240 V~	2500 W	1 uur 50 min	65-85 °C	4,4	33 W	25,5
80 liter	Mono-Plus	220-240 V~	2500 W	3 uur	65-85 °C	7,0	36 W	33
	Mono 3	3x240/3x400 V~	5250 W	1 uur 25 min	85 °C	7,0	36 W	34,5
120 liter	Mono-Plus	220-240 V~	2500 W	4 uur 35 min	65-85 °C	10,5	50 W	42,5
	Mono 3	3x240/3x400 V~	5250 W	2 uur 10 min	85 °C	10,5	50 W	44
		3x240/3x400 V~	7500 W	1 uur 30 min	85 °C	10,5	50 W	44
150 liter	Mono-Plus	220-240 V~	2500 W	5 uur 35 min	65-85 °C	13,1	57 W	51
	Mono 3	3x240/3x400 V~	7500 W	1 uur 55 min	85 °C	13,1	57 W	52,5

Werking en installatie Elektroboiler

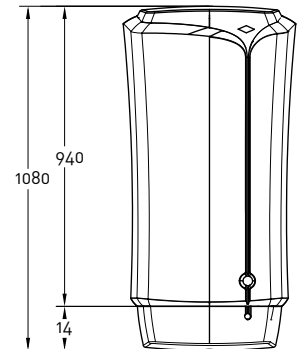
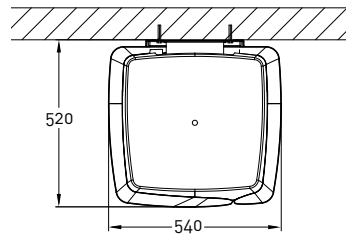
Elektroboilers van Itho Daalderop hebben een hoog rendement van 96%. De goede isolatie zorgt voor minimale stilstandsverliezen. Het koperen boilervat bevat slechts één lasnaad, waardoor de kans op corrosie zeer klein is. Dat maakt de Elektroboiler een onderhoudsvrij toestel.

Omdat een Elektroboiler géén gasaanvoer, luchtaanvoer en rookgasafvoer nodig heeft, is de installatie snel en eenvoudig te realiseren door uw installateur.

De universele boilerbeugel maakt het mogelijk alle 50-, 80- en 120-literboilers in een handomdraai te vervangen - ongeacht het merk - zonder dat nieuwe gaten geboord hoeven te worden.

Boostboiler

- Aan te sluiten op iedere cv-ketel
- Verbeterde tapwaterprestaties met uw cv-ketel
- Onderhoudsvrij
- Lange levensduur



Afmetingen in mm

Werking Boostboiler

De Boostboiler verbetert het tapwatercomfort van een cv-ketel met tapklasse CW3 of CW4. In combinatie met de Boostboiler heeft u een CW6-warmwatervoorziening en kan er op meerdere punten tegelijkertijd warm water worden getapt.

Eisen cv-ketel

Voor de Boostboiler moet de combiketel aan de volgende eisen voldoen:

- Gaskeur NZ (Naverwarmer Zonneboiler)
- Tapdrempel cv-ketel < 3 liter per minuut.

Kijk op de typeplaat van uw cv-ketel of deze aan de eisen voldoet.

Regeltechniek

In de Boostboiler is de regeltechniek voor het aansturen van de laadpomp opgenomen en ingebouwd. U hoeft de Boostboiler alleen nog aan te sluiten op de netspanning. Met een drukknop kiest u voor een van de drie gewenste bedrijfstoestanden: 'uit', 'economy' of 'comfort'.

De display geeft afwisselend de temperatuur in het vat en de bedrijfstoestand aan.

Specificaties Boostboiler

	Boostboiler
Inhoud	90 liter
Effectief gebruik	90 %
Inhoud effectief	81 liter
Combiketel tapklasse 3	6 liter/ minuut
Piekverbruik 10min/60 °C	141 liter
Taptijd bij 12 l/min/60 °C	13,5 minuten
Taptijd bij 15 l/min/60 °C	9 minuten
Max. drukval (over de tank)	18 kPa
Gewicht (leeg)	21 kg
Voedingsspanning	230 VAC
Materiaal tank	AISI 444 RVS
Materiaal onderblok	brons
Afdichting onderblok	EPDM (rubber)

Installatie Boostboiler

Installeer de Boostboiler aan de muur met behulp van een muurbeugel. De aansluitingen bevinden zich aan de onderzijde.

Plaats het toestel in de directe omgeving van de cv-ketel. Zorg dat er maximaal drie meter afstand is tussen de cv-ketel en de Boostboiler.

Indirect gestookte boiler

- Aan te sluiten op iedere cv-ketel
- Geschikt voor zeer grote warmwatervraag
- Onderhoudsvrij
- Lange levensduur

Typen IGB-200S, IGB-300S en IGB-500S

Deze zijn geschikt voor grote utiliteitsgebouwen zoals scholen en kantoren.



Maatschetsen

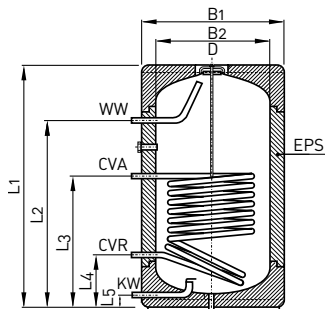
Indirect gestookte boilers

Maatschets + aansluitingen

	IGB-200S	IGB-300S	IGB-500S
L1	1215	1743	1823
L2	1001	1510	1517
L3	661	790	832
L4	251	270	312
L5	52	50	52
B1	606	606	734
B2	500	500	635

*incl. montagebeugel = 518 mm
Afmetingen in mm

KW = koud water 3/4" (buitendraad)
 WW = warm water 3/4" (buitendraad)
 CVA = cv-aanvoer 3/4" (buitendraad)
 CVR = cv-retour 3/4" (buitendraad)
 D = dompelbuis 12 mm
 EPS = EPS isolatie schaaldelen



IGB-200S, IGB-300S
en IGB-500S

Installatie

Indirect gestookte boilers

Dankzij het lage gewicht zijn Indirect gestookte boilers eenvoudig te plaatsen. Monteer de Indirect gestookte boilers rechtop. De aansluitingen bevinden zich aan de zijkant.

Werking

Indirect gestookte boilers

Een Indirect gestookte boiler realiseert een groot tapwatercomfort zonder dat hier een groot ketelvermogen voor nodig is. Met Indirect gestookte boilers kunt u op meerdere punten tegelijk warm water tappen. Ook zorgen zij voor snelle badvulling.

Warmtewisselaar

De Indirect gestookte boilers zijn voorzien van een spiraalvormige warmtewisselaar. Deze kenmerkt zich door voldoende vermogen en beperkte cv-zijdige drukval. De spiraal zorgt ervoor dat ook het water onder in de boiler wordt opgewarmd.

Milieuvriendelijk

De Indirect gestookte boilers zijn geïsoleerd met milieuvriendelijke, CFK-vrije isolatieschaaldelen. Zo blijft warmteverlies beperkt tot het minimum.

Specificaties

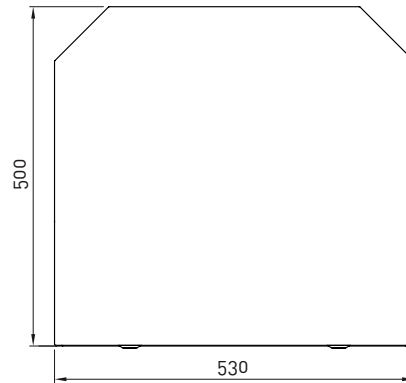
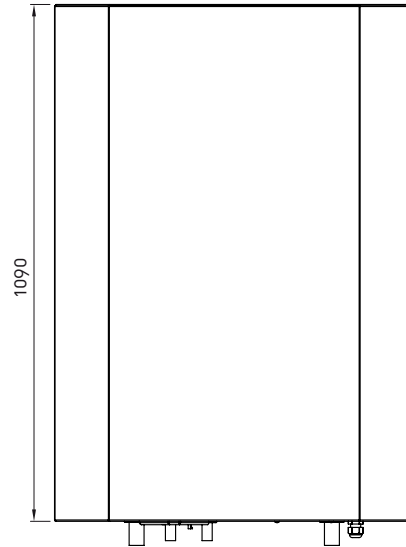
Indirect gestookte boilers

	IGB-200S	IGB-300S	IGB-500S
Inhoud	200 liter	300 liter	500 liter
Uitvoering	staand	staand	staand
Hoogte	1215 mm	1743 mm	1823 mm
Diameter	606 mm	606 mm	734 mm
Warmteoverdracht 90/10-40*	43 kW	54 kW	72 kW
Opwarmtijd 90/10-60	20 minuten	24 minuten	31 minuten
Continu capaciteit 90/10-40	1234 l/h	1550 l/h	2066 l/h
Aanbevolen flow (cv-zijdig)	1000 l/h	1200 l/h	1600 l/h
Ledig gewicht	48,5 kg	62 kg	83 kg
Maximale werkdruk	8 bar	8 bar	8 bar
Maximale werktemperatuur	95 °C	95 °C	95 °C
Aansluiting koud en warm water (waterzijdig)	3/4" bu	1" bu	1" bu
Aansluiting aanvoer en retour (cv-zijdig)	3/4" bu	3/4" bu	3/4" bu
Aansluiting recirculatie	3/4" bi	3/4" bi	3/4" bi

*Overdracht tapwater 10 > 40 °C, d.m.v. cv-water 90 °C

CombiConnect

- Nog meer warm water uit de Comfort Classic cv-ketel
- Badvulcapaciteit neemt toe tot 38 liter warm water per minuut
- Verkrijgbaar in CombiConnect 130



Afmetingen in mm

Assortiment keukenboilers

Een keukenboiler zorgt ervoor dat u altijd zonder wachttijd een royale hoeveelheid warm water kunt tappen.

Wanneer u warm water gebruikt van bijvoorbeeld de cv-ketel, is er altijd een wachttijd op warm water.

Het grootste model is de Close-in; de keukenboiler van 10 of 15 liter die in uw keukenkastje past.

De Close-in Compact heeft een inhoud van 5 liter en is daardoor dusdanig compact dat hij zelfs achter de plint van uw keukenkast past.



Close-in



Close-up

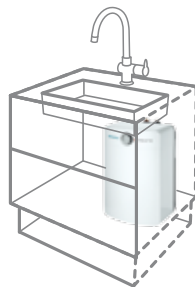


Close-in Compact

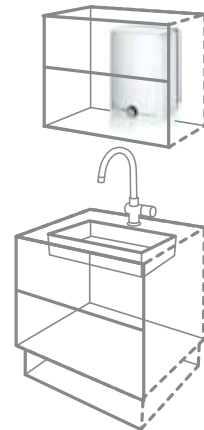
Close-in en Close-up

Voor direct **warm water** biedt Itho Daalderop:

- **de Close-in:** 10 en 15 liter, wordt geplaatst in de keukenkast.
- **de Close-up:** 10 en 15 liter, wordt geplaatst boven het wasbak.



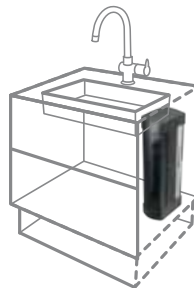
Close-in



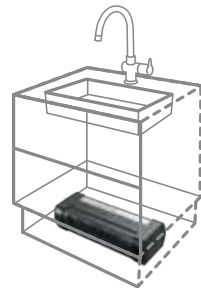
Close-up

Close-in Compact

- **de Close-in Compact:** de compactste keukenboiler die verticaal en horizontaal geplaatst kan worden. Horizontaal past deze boiler achter de plint.



Close-in Compact
verticaal geplaatst



Close-in Compact
horizontaal geplaatst

Specificaties per type toestel:

	Close-in Compact 07.02.10.631	Close-in 10 07.02.27.631	Close-in 15 07.02.27.634	Close-up 10 07.02.27.031	Close-up 15 07.02.27.034
Taphoeveelheid warm water (in liters van 55 °C) **	8 verticaal 6 horizontaal	16	24	16	24
Taphoeveelheid warm water (in liters van 40 °C) **	14 verticaal 13 horizontaal	26	39	26	39
Inhoud (l)	5	10	15	10	15
Max. temperatuurbereik vat (°C)	85	80	80	80	80
Spanning (V)	230	230	230	230	230
Vermogen (W)	1500	2200	2200	2200	2200
Belasting (A)	10	10	10	10	10
Opwarmtijd (in min.)	10 verticaal 13 horizontaal	17	26	17	26
Stilstandverlies (W/h)	18,93 verticaal 18,64 horizontaal	17	24	15	21
Wateraansluiting	3/8 ext. inch	3/8 ext. inch	3/8 ext. inch	3/8 ext. inch	3/8 ext. inch
Werkdruk (kPa)	800	800	800	800	800
Materiaal ketel	99,9% koper	99,9% koper	99,9% koper	99,9% koper	99,9% koper
Hoogte (mm)	143	452	452	452	452
Breedte (mm)	550	300	300	300	300
Diepte (mm)	211	285	285	285	285
Gewicht leeg (kg)	4,5	6,5	7,5	6,5	7,5

* Conform testgegevens

** Capaciteiten berekend op max. (instelbaar) vattemperatuur / koud water intredetemperatuur 15 °C

Overige boilers

Naast de comfort- en Elektroboilers heeft Itho Daalderop nog meer soorten boilers in haar assortiment.

Keukenboilers zorgen voor ruim voldoende water in de keuken.

Zonneboilers bereiden tapwater op energiezuinige wijze.

Grote boilersystemen zijn geschikt voor luxe woningbouw, sauna of sportcomplex.

Voor meer informatie over de mogelijkheden, kijk op www.ithodaalderop.be of laat u adviseren door medewerkers van onze Consumentenlijn, tel: 03 - 780 30 90.

Garantie

Op ieder product van Itho Daalderop krijgt u automatisch twee jaar fabrieksgarantie. Zodra uw erkend ID dealer het product registreert, wordt de Itho Daalderop garantie-termijn verlengd naar liefst vijf jaar.

De garantieregistratie van uw product vindt plaats aan de hand van de garantiekaart die bij het product zit. Uw installateur neemt deze registratie voor zijn rekening.

U kunt ook zelf de garantiekaart digitaal registreren op www.ithodaalderop.be/garantie.



Begrippen

Boiler: een boiler verwarmt water en houdt water op voorraad.

Corrosie: aantasting van metalen.

Pen aarde: een wandcontactdoos met pen aarde zorgt ervoor dat als er een defect aan een toestel ontstaat, dit toestel zelf niet onder stroom komt te staan.

Stilstandsverlies: energie die verloren gaat op het moment dat de boiler niet meer in gebruik is.

Tapklasse: de tapklasse bepaalt het aantal liters beschikbaar warm water. Er zijn 6 tapklassen. Hoe hoger het getal, hoe meer warm water.

Inlaatcombinatie: accessoire om de belasting van de boiler te reguleren.

Opwarmtijd: het kan voorkomen dat u de boiler helemaal koud tapt. De tijd die de boiler nodig heeft om zich volledig te vullen en weer op temperatuur te komen, is de opwarmtijd.

Utiliteitsgebouw: gebouwen met een maatschappelijke functie zoals scholen, kantoren, fabrieken en ziekenhuizen.



www.ithodaalderop.be

Itho Daalderop Belgium bvba
Industriepark-West 43
9100 Sint-Niklaas
Algemeen T +32/(0)3 780 30 90
Service T +32/(0)3 780 30 99
E orders@ithodaalderop.be
E service@ithodaalderop.be